

R-TFIX-TOOL-CS Narzędzie montażowe

Końcówka montażowa T40 z perforatorem do zagłębionego montażu fasadowego kołka wkręcane R-TFIX-8SX w warstwach płyt termoizolacyjnych



Informacja o produkcie

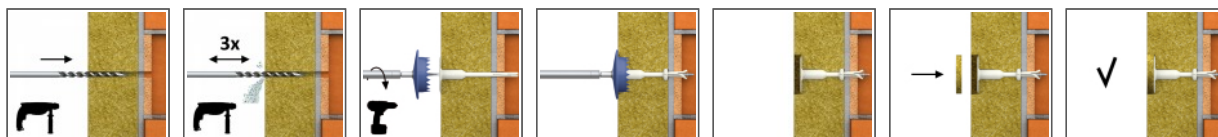
Cechy i korzyści

- Przyjazny montaż - szybka i łatwa instalacja.
- Idealna konstrukcja bitu TX40 dostosowana do gniazda wkręcane R-TFIX-8SX umożliwia łatwy i stabilny montaż w każdych warunkach
- Końcówka montażowa z perforatorem pozwalająca na precyzyjną i automatyczną instalację zagłębioną kołka wkręcane R-TFIX-8SX. Po zamocowaniu kołka w warstwie izolacji należy zamknąć otwór odpowiednią zatyczką termoizolacyjną R-TFIX-CAP63 co umożliwi zlicowanie się mocowania z wierzchnią warstwą termoizolacji.
- Montaż z zatyczką termoizolacyjną redukuje przenikalność termiczną i umożliwia uzyskanie homogenicznej powierzchni elewacji.
- Końcówka montażowa T40

Aplikacje

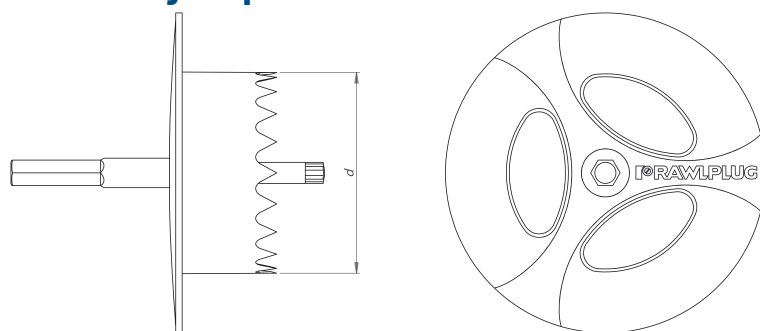
- Systemy ociepleń elewacji (ETICS)
- Płyty styropianowe
- Płyty z wełny mineralnej

Instrukcja montażu



1. Wywiercić otwór o odpowiedniej średnicy i głębokości.
2. W podłożach kategorii A,B,C,D minimalna głębokość wiercenia wynosi 35mm, w podłożu E - gazobetonie 75mm.
3. Oczyszczyć wywiercony otwór 3x.
4. Umieścić R-TFIX-TOOL-CS w łbie wkręta R-TFIX-8SX.
5. Wsunąć kołek w wywiercony otwór.
6. Po osadzeniu kołka w otworze talerz powinien być dociśnięty do powierzchni termoizolacji.
7. W podłożach kategorii A,B,C,D minimalna głębokość zakotwienia wynosi 25mm, w podłożu E - gazobetonie 65mm.
8. Podczas dokręcania docisnąć końcówkę, utrzymując precyzyjnie jej prostopadłe położenie względem elewacji.
9. Dokręcać wkręt kołka do momentu osiągnięcia odpowiedniej głębokości zakotwienia (talerz powinien być na jednej powierzchni z warstwą termoizolacji).

Informacja o produkcie



Produkt	Typ końcówki montażowej	Średnica	
		d	L
		[mm]	
R-TFIX-TOOL-CS	T40	63	38

Dane logistyczne

Rozmiar	Produkt	Średnica [mm]	Długość [mm]	Łącznik			Ilość [szt]			Waga [kg]			Kody ean
				Średnica [mm]	Średnica tarczy [mm]	Długość [mm]	Opakowanie jednostkowe	Opakowanie zbiorcze	Paleta	Opakowanie jednostkowe	Opakowanie zbiorcze	Paleta	
	R-TFIX-TOOL-CS	63	38				1	12	288	0.20	2.4	87.6	5906675421636
Ø8	R-TFIX-8SX-115			8	60	115	200	200	8000	5.4	5.4	246.7	5906675417660
	R-TFIX-8SX-135			8	60	135	200	200	8000	6.0	6.0	269.3	5906675417677
	R-TFIX-8SX-155			8	60	155	200	200	8000	6.8	6.8	300.2	5906675417684
	R-TFIX-8SX-175			8	60	175	200	200	6400	7.4	7.4	265.3	5906675417691
	R-TFIX-8SX-195			8	60	195	200	200	6400	8.1	8.1	288.0	5906675417707
	R-TFIX-8SX-215			8	60	215	100	100	4000	4.6	4.6	215.0	5906675417714
	R-TFIX-8SX-235			8	60	235	100	100	4000	4.9	4.9	225.2	5906675417738
	R-TFIX-8SX-255			8	60	255	100	100	4000	5.1	5.1	235.4	5906675417745
	R-TFIX-8SX-275			8	60	275	100	100	4000	5.5	5.5	249.4	5906675417752
	R-TFIX-8SX-295			8	60	295	100	100	4000	5.9	5.9	267.5	5906675417769
	R-TFIX-8SX-335			8	60	335	100	100	4000	6.5	6.5	288.9	5906675417776
	R-TFIX-8SX-355			8	60	355	100	100	3200	7.1	7.1	256.5	5906675417783
	R-TFIX-8SX-375			8	60	375	100	100	3200	7.3	7.3	264.2	5906675417790
	R-TFIX-8SX-395			8	60	395	50	50	1600	4.2	4.2	162.7	5906675417806
	R-TFIX-8SX-415			8	60	415	50	50	1600	4.3	4.3	168.9	5906675417813
R-TFIX-8SX-435			8	60	435	50	50	1600	4.5	4.5	173.9	5906675417837	
R-TFIX-8SX-455			8	60	455	50	50	1600	4.6	4.6	176.7	5906675417844	